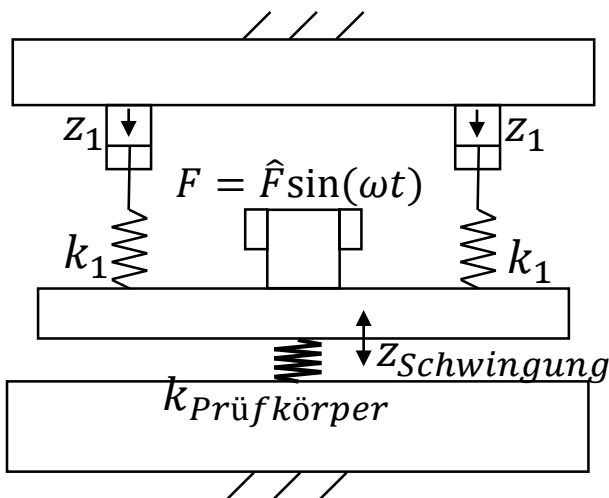
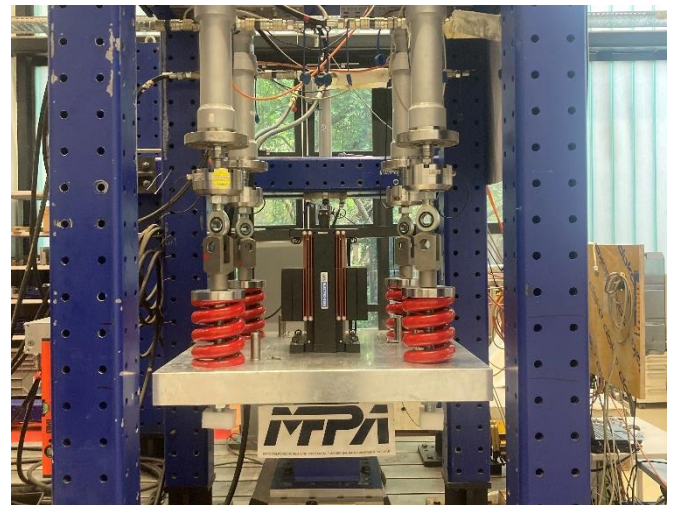


Dynamische Schwingungsanregung unter statischer Last Modell vs. Reality !?



Modell



Reality

Präsentation einer komplexen Prüfstandsentwicklung für dynamische Schwingungsanregungen unter statischer Last, kombiniert mit optischer Schwingungsmessung.

An der Station werden Modellansatz und realisierter Prüfaufbau gegenübergestellt. An einem Beispiel wird die Ermittlung von Kennwerten vorgeführt.

